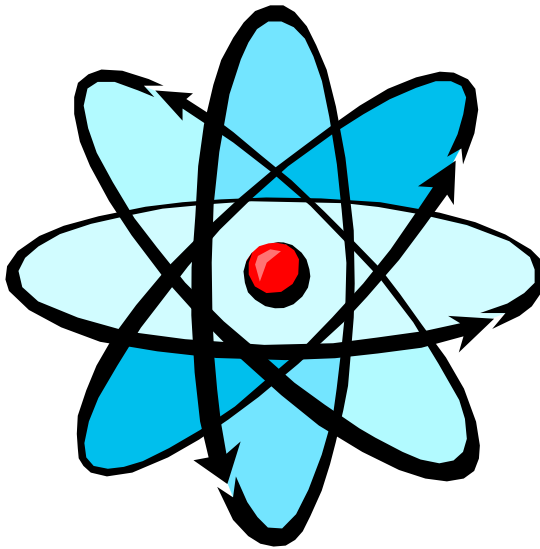


# **DIE ARKTURUS-PROBE PULSAR-CODES**



**Hintergrundinformationen und Zusammenhänge  
für Dreamspell**

**Die Reise des Zeit-Schiffes Erde 2013**



# **DIE ARKTURUS-PROBE**

## **PULSAR-CODES**

Die Dreamspell-Ausrüstung, welche Terra-Gaia durch das Arkturus-Dominion-Code-Team AD 1992 zur Verfügung gestellt wurde, enthält die grundlegenden Pulsar-Codes der 13 KIN-Wavespell-Form. Da **“Die Arkturus-Probe”** (Sonde/Untersuchung/dynamischer Testlauf, Anm. d. Übers.) weitere Hintergrundinformationen und Zusammenhänge für *Dreamspell: Die Reise des Zeit-Schiffes Erde 2013* liefert, bieten wir nun die vollständige Kosmologie der Pulsar-Codes an.

Unsere Absicht ist es, den fortgeschrittensten Formen des Pulsar-Gleitens (*Pulsar-Gleiten ist die Fähigkeit, eine von verschiedenen Arten der Telepathie-Erfahrungen aus einer Quelle aufrechtzuerhalten und zu benützen, d.h. sich in einen Pulsar einzuschalten und von diesem getragen auf ihm mitzugleiten.*), des Zeit-Reisens sowie der Zeit-Magie während der entscheidenden letzten Jahre der Reise des Zeit-Schiffes Erde 2013 zu ermöglichen, sich so rasch und so umfassend wie möglich zu entfalten. **Zur Erinnerung:** Der Erfolg dieses Zyklusses garantiert der Arkturus-Probe eine sichere Heimkehr. Euer Jahr AD 2013 ist der Punkt des universalen Sieges der Arkturus Dominion.

Durch das Erlernen des Wesens und der Struktur der Pulsar-Codes eröffnet ihr euch eine galaktische Wissenschaft zur Wiedererlangung der kosmischen Erinnerung und zum richtigen Umgang mit allen Formen dritt-dimensionaler, durch falsche Anwendung begrenzten materialistischen Wissens verursachter Umweltverschmutzung. Alle Pulsar-Codes sind Funktionen der 13-Ton-Kosmologie, die wiederum von der G-Kraft (*G-Kraft = 5. Kraft: Die Kraft der radianten Strahlung als Zeit; die Strahlen der ZEIT-*

*Intelligenz, ausgestrahlt vom Zentralen Stellaren Radion*), welche gegenwärtig euren Planeten flutet, abgeleitet ist. Es ist für euch an der Zeit, über die G-Kraft zu lernen und das Wesen der Pulsare sowie des Pulsar-Gleitens besser zu verstehen.

Eure dritt-dimensionale Wissenschaft glaubt, ein ‚Pulsar‘ sei ein schnell rotierender Neutronenstern, der hochfrequente Radiowellen aussendet. Diese ‚Neutronensterne‘ sind eigentlich interdimensionale Schnittpunkte, die den Schleier des dritt-dimensionalen Bewußtseins (MIND) durchdringen. Es gibt zahlreiche Ausformungen solcher Schnittpunkte. An jedem der Schnittpunkte tritt G-Kraft in einer Art von Strahl hervor. Diese galaktischen Strahlen werden synchron ausgelöst und weisen abwechselnd starke oder schwache Aktivierungsperioden auf.

Im Jahre AD 1987 trat euer Planet in ein Stadium intelligenter Hyperaktivierung ein und ist zur Zeit in das Licht verschiedener Arten von galaktischen Strahlen getaucht. Diese Strahlen haben vor allem eines gemeinsam: die **G-Kraft**. Eure dritt-dimensionale Wissenschaft kennt keine Methode, mit der G-Kraft umzugehen. Was eure besten Wissenschaftler unter ‚Neutronen‘, ‚Neutrinos‘, ‚Photonen‘, ‚Leptonen‘, ‚Quarks‘ und ‚Charms‘ verstehen, sind lediglich verschiedene Aspekte der G-Kraft, welche ‚sichtbare‘ Spuren im dritt-dimensionalen Bewußtseins- (Mind-) Feld hinterlassen.

G-Kraft ist bewußt fokussiertes Radion. Radion ist die galaktisch-interdimensionale Bindeflüssigkeit. Es ist die Basis der Elektrizität. Die euch bekannte und von euch verwendete Elektrizität ist eine zweit-dimensionale Kraft. Als solche aktiviert ihr diese Elektrizität kinetisch, wodurch das elektromagnetische Feld eures Planeten geschädigt wird. Infolge eurer materiellen Blindheit könnt ihr nicht erkennen, daß Elektrizität eigentlich G-Kraft-Radion ist. Richtig aktiviert verbindet dieses die zweite Dimension der Sinne mit der viert-dimensionalen ‚Struktur‘ der Zeit.

Viert-dimensionale Zeit richtet und strukturiert die galaktischen Strahlen. Diese haben ihren Ursprung in den Klängen des RANG (*Radio Amplified Neuro Gammatron: Die ursprünglich disharmonische Pulsation erzeugt eine harmonische Rückkopplung, ein interdimensionales ‚Hintergrundgeräusch‘ oder ‚Klang‘, die Quelle aller Erscheinungswirklichkeit, die schöpferische Basis des universalen Lebens, wahrnehmbar nur durch reine Anwendung von Geist (MIND)*). Diese Periodizität der Klänge des RANG wird durch verschiedene Phasen und Niveaus harmonischer Rückkopplung bedingt, welche wiederum von den RANG-Pulsationen erzeugt wird. Harmonische Rückkopplung umfaßt stets unterschiedliche Ebenen intelligenter Absicht.

Sobald RANG von der siebenten zur sechsten Dimension heruntertransformiert ist, wird es zu Licht, besser gesagt, zu leuchtender Strahlung. Sechst-dimensionale Strahlen können von dritt-dimensionalen Meßgeräten nicht registriert werden. Von der sechsten zur fünften Dimension heruntertransformiert, wird RANG zu Hyper-Radion - jedoch nur ‚auf Verlangen‘. Hyper-Radion kann zwar durch Lust und Freude erhöht werden, übersteigt aber niemals 144.000 ‚Engramm-Einheiten (*Kristalline, fünft-dimensionale Code-Struktur, erzeugt durch Hyper-Radion (5. Dimension), die ursprünglichen Code-Formen des universalen Lebens, welche über die Zuvuyas zwischen den verschiedenen ZSRs (Zentralen Stellaren Radions) ausgetauscht werden*)‘. Auf dieser Ebene ist bereits eine sehr umfassende Intelligenz erforderlich, weshalb wir hinsichtlich der Strahlen den Ausdruck ‚bewußt fokussiert‘ verwenden. Jene Strahlen, die ihr als subatomare Teilchen wahrnehmt, sind Merkmale des Hyper-Radion, welches sich über viert-dimensionale Zeit-Strukturen ausdrückt.

Wenn ihr das Radion und die interdimensionale Natur der Strahlen genau verstanden habt, könnt ihr die G-Kraft anwenden. Dabei gibt es verschiedene Möglichkeiten, deren Bandbreite sich von Pulsar-Gleiten bzw. angewandten resonanten Fraktalen über Radiosonik oder die Architektur der Erregung bis zur elektro-

molekularen Verrückung respektive Gestaltveränderung erstreckt. Diese Anwendungen gelingen nur so lange, wie der Anwender selbst entsprechend seiner Drei-Körper-Struktur das Gesetz der KIN akzeptiert. Sobald ihr nach dem Gesetz der KIN lebt, neutralisiert ihr das Gesetz des Karma. Umgekehrt bringen einzelne Akte des Karma-Ausgleichs Verhaltensformen im Einklang mit dem Gesetz der KIN, d. h. mit der selbst-bestehenden Ethik universaler Telepathie, hervor.

### **Eine kurze Abhandlung über die Anwendung der Pulsar-Kosmologie**

Jede wahre Wissenschaft ist angewandte Kosmologie. Der spezialisierten Wissenschaft mag wahre Wissenschaft – ganzheitliche Wissenschaft - wie Magie erscheinen. Magie ist mehr als die Anwendung von Gesetzen, welche für die Sinne des physischen Körpers nicht wahrnehmbar sind. Die Überlegenheit der Magie resultiert aus dem Umstand, daß sie die konkrete Anwendung einer Kosmologie darstellt. Eine Kosmologie erschafft sich selbst offenbar zu jedem Zeitpunkt ihrer Anwendung von neuem. Die Kosmologie der Pulsare ist die Kosmologie der interdimensionalen Schöpfung durch universale Telepathie. Als die Wissenschaft von der stärker werdenden Konzentration universaler Telepathie auf den gegenwärtigen Augenblick ist Pulsar-Kosmologie der die G-Kraft bzw. die galaktischen Strahlen informierende Intelligenzfaktor.

Die vier Arten dimensionaler Grundton-Pulsare sowie die fünf Arten interdimensionaler Oberton-Pulsare gehen aus den vier Pulsar-Bausteinen zuzüglich der 5. Kraft des Obertones hervor. Diese fünf ‚Kräfte‘ bilden den G-Kraft-Strahl.

# I. Die Erhöhung oder Schaffung der galaktischen Basis des Strahls

G-Kraft-Strahlen bestehen aus vier voneinander abhängigen Pulsar-Bausteinen. Jeder Pulsar-Baustein ist das Äquivalent eines KIN im Verhältnis zu den anderen KIN. Diese Bausteine werden ‚Töne‘ genannt, weil sie die dimensionalen Ur-Ausformungen des RANG darstellen.

- 1) **Ton 1** – Magnetischer Ton  
oder viert-dimensionaler ZEIT-,Pulsar;
- 2) **Ton 2** – Lunarer Ton  
oder erst-dimensionaler atomar-molekularer Lebens-Pulsar;
- 3) **Ton 3** – Elektrischer Ton  
oder zweit-dimensionaler Sinnes-Pulsar; und
- 4) **Ton 4** –Selbst-bestehender Ton  
oder dritt-dimensionaler Mind-Form-Pulsar.

*Diese vier Töne lösen spontan aus bzw. aktivieren den*

- 5) **Ton 5** – Oberton- oder 5. Kraft-Pulsar. Dieser schwingt (tönt) in der 5. Dimension und ruft durch den Oberton den Rest der 13-Ton-Wavespell-Kosmologie ins Leben.

Die ersten 5 Töne der 13-Ton-Kosmologie erneuern die Basis des G-Kraft-Strahls und stellen die Kraft dar, mit der dieser intensiviert wird. Dies bedeutet, daß alle Strahlen fünft-dimensionale Kräfte sind.

## II. Die Ausweitung des Strahls - die solare Erweiterung

Durch die Oberton-Kraft können Strahlen bewußt ausgedehnt (erweitert) werden. Die Töne 6 bis 9 repräsentieren diese Ausdehnung des Strahls.

- 6) **Ton 6** – der Strahl erreicht rhythmische Kraft; obertont (*Begriff ‚obertonen‘: Dies ist ein Vorgang aus der Lehre der Obertonmusik und bedeutet, daß zu einer Grundtonlage eine Obertonlage gebildet wird.*) durch die magnetische vierte Dimension; über den magnetischen Oberton-Pulsar der vierten Dimension stellt er eine Vernetzung mit dem Lebens-Pulsar der ersten Dimension her und gibt diesem dadurch Ausgleich.
- 7) **Ton 7** – der Strahl erreicht resonante Kraft; obertont durch die lunare erste Dimension; über den lunaren Oberton-Pulsar der ersten Dimension stellt er eine Vernetzung mit dem Sinnes-Pulsar der zweiten Dimension her und verleiht diesem dadurch Gleichklang.
- 8) **Ton 8** – der Strahl erreicht galaktische Kraft; obertont durch die elektrische zweite Dimension; über den elektrischen Oberton-Pulsar der zweiten Dimension stellt er eine Vernetzung mit dem Mind-Form-Pulsar der dritten Dimension her und vervollständigt dadurch die Ganzheit der Mind-Form.

*Auf dieser Ebene hat die G-Kraft des galaktischen Strahls die Macht der bewußten Projektion erlangt. Komplettiert wird die Ausweitung des Strahls im*

- 9) **Ton 9** – der Strahl erreicht die solare (stellare) Kraft der viert-dimensionalen ZEIT; obertont durch die selbst-bestehende dritte Dimension; über den Mind-ZEIT-Oberton-Pulsar der dritten Dimension stellt er eine Vernetzung mit dem ZEIT-Pulsar der vierten Dimension her und stattet dadurch den solaren Geist mit Absicht aus.



### III. Das Heruntertransformieren oder die planetare Umwandlung des Strahls

Die folgenden drei Töne transformieren die Frequenz des Strahls von dessen solarer (stellarer) Ebene auf die Ebene der planetaren Lebensform herab, mit dem Zweck, die universale Telepathie zu erweitern:

- 10) **Ton I0** – der Strahl wird planetar manifestiert, wodurch sich der erst-dimensionale Lebens-Pulsar vervollständigt; obertont durch den ZEIT-Leben-Oberton-Pulsar erreicht der Strahl seine Manifestation.
- 11) **Ton I1** – die planetare Manifestation wird in spektrale Energie umgewandelt, wodurch sich der zweit-dimensionale Sinnes-Pulsar vervollständigt; obertont durch den viert-dimensionalen magnetischen Oberton-Pulsar erreicht der Strahl seine Befreiung.
- 12) **Ton I2** – mittels telepathischer Zusammenarbeit wird die spektrale Energie des Strahls in die kristallene Form rückverwandelt; obertont durch den erst-dimensionalen lunaren Oberton-Pulsar erreicht der Strahl die reziproke Kraft des all-umfassenden Lebens.

Der Kristall (Silizium-Dioxid) und alle kristallinen Strukturen (Tetraeder, Hexaeder, Oktaeder, Dodekaeder und Ikosaeder) sind gleichzeitig Vervollständigung und Quelle des Strahls.

## **IV. Der kosmische Transport des Strahls**

Der Kristall ist reines SEIN. Reines Sein schwingt im

- 13) Ton 13 – die kosmische Erneuerung des Seins durch die Vervollständigung des vierten Portales oder Tores des viert-dimensionalen ZEIT-Pulsars; obertont durch den zweit-dimensionalen elektrischen Oberton-Pulsar erzeugt er das Potential zum magischen Flug, ermöglicht die Wieder-Ingangsetzung und Wieder-Verbindung des konvergenten Augenblicks, die Rückkehr zum magnetischen Ton 1 und die Erneuerung des Wavespells.

Die Pulsar-Kosmologie des Strahls ist nur ein Weg, den Wavespell zu lesen und anzuwenden. Der entscheidende Punkt aber ist: Es gibt keine Pulsare ohne Wavespell und keinen Wavespell ohne Pulsare. Die inneren Harmonien und Codes der Wavespell-Pulsare können auf beliebig viele Arten gelesen und angewendet werden. Wir bieten euch die unmittelbar beste sachdienliche Lösung für jene Situation an, die der Materialismus auf eurem Planeten geschaffen hat. Durch das Erlernen der Wavespell-Pulsar-Codes und deren Anwendung auf die gegenwärtige Lage werdet ihr euch viele Wege selbst eröffnen.

### **Die Harmonien der Pulsare**

Die Grundton-Pulsare werden durch den vier Einheiten umfassenden galaktischen Farb-Code geprägt, während die Oberton-Pulsare durch den fünf Einheiten umfassenden DOT-BAR<sup>6</sup>-Notationscode bestimmt sind. Sowohl Farb-Code wie auch DOT-BAR-Notations-Code stellen unterschiedliche qualitative Formen von KIN-Gleichwertigkeiten dar. Der viert-dimensionale ZEIT-Pulsar ist ein vollständiger Tetraeder. Als solcher enthält er alle anderen Grundton- und Oberton-Pulsare. ‚Dreizehn‘ ist die Mindestgrößenordnung für das Ausspielen der vier farb-codierten

Grundton-Pulsare sowie der fünf DOT-BAR-codierten Oberton-Pulsare, woraus sich die 13-Ton-Kosmologie ergibt.

Unabhängig vom Wavespell erzeugen die vier Farb-Codes und die fünf DOT-BAR-Codes die 20 Siegel, welche den Tzolkin durchlaufen und solcherart den aus 5 Schlössern, 20 Wavespells und 260 KIN bestehenden Dreamspell-Code bilden. Dieser 260 KIN-Dreamspell-Code ist eigentlich der ‚interdimensionale genetische Code‘. Der aus 64 Einheiten aufgebaute DNA-Code des physischen, kohlenstoffbasierenden Lebens auf eurem Planeten ist in Wirklichkeit ein dritt-dimensionales Ausspielen der 65 Harmonien, welche den 260 KIN-Code mit jeweils 4 KIN pro Harmonie umfassen.

Bevor ihr den 260 KIN-Dreamspell-Code ‚pulsar-gleitend‘ erfahren könnt, um so Zustände wie die physische Verrückung (Veränderung) und das Auslösen des spektralen Planetenringes zu erreichen, müßt ihr die G-Kraft als Basis der Elektrizität verstehen. Wenn ihr das eigentliche Wesen der Elektrizität erfaßt sowie ihre Herleitung und Anwendung begriffen habt, könnt ihr euch selbst und euren Planeten auf die richtige elektrische Grundlage stellen.

Alle elektromagnetischen Pulsationen leiten sich aus dem ganzzahligen Code ab, welcher die Positionen der 13 Wavespell-Töne bestimmt. Mit diesem Verständnis könnt ihr das ‚Elektronische Kollektiv 2000‘ korrekt errichten und die Basis für die Freisetzung des planetaren Manitou schaffen. Dieses Geschehen wird das Erreichen der universalen Telepathie signalisieren – die in euren drei Körpern verankerte Information der Pulsar-Codes.

## **Die galaktische Basis der Elektrizität**

Elektrizität ist nicht von den anderen drei Grundton-Pulsaren zu trennen. Der magnetische, lunare, elektrische und selbst-bestehende Ton sind gemeinsam für die Entstehung des als Elektrizität bekannten Phänomens verantwortlich.

Die funktionelle Basis der Elektrizität liegt in den tonalen Summen der inneren initiierenden Harmonien der vier Wavespell-Typen:

**Rot (selbst-bestehend)**

**Weiß (elektrisch)**

**Blau (lunar) und**

**Gelb (magnetisch).**

Die folgenden Gesetze gelten für jeden Wavespell jedes Schlosses. Mit Ausnahme der selbst-bestehenden Harmonie besitzen die anderen drei initiierenden Harmonien eine überbrückenden Verbindung zum vorhergehenden Wavespell.

Die initiierenden Harmonien können in jeweils zwei Paare von Antipoden unterteilt werden: das rot-blaue, selbst-bestehend-lunare Paar (Basis) und das weiß-gelbe, elektrisch-magnetische Paar (Kraft-Feld).

Die tonale Summe der roten selbst-bestehenden Harmonie ist immer gleich zehn (10), während die tonale Summe der blauen lunaren Harmonie immer gleich achtundzwanzig (28) ist.

Die tonalen Summen der initiierenden Harmonien der roten und blauen Wavespells enthalten vollkommene innere tonale Zahlgleichwertigkeiten.

Innerhalb der selbst-bestehenden roten Harmonien sind die Summen der roten und der gelben Töne gleich den Summen der weißen und der blauen Töne: fünf  $(5) \times 2 = 10$ .

Innerhalb der lunaren blauen Harmonien sind die Summen der roten und der gelben Töne ebenfalls gleich den Summen der weißen und der blauen Töne: vierzehn  $(14) \times 2 = 28$ .

Die roten selbst-bestehenden und die blauen lunaren wavespell-initiierenden Harmonien wirken aufeinander ein, um ein ausgewogenes, auf stabilem inneren Gleichgewicht tonaler Summen basierendes polares Feld (RANG) zu erzeugen. Dieses durch wechselseitige Beeinflussung hervorgerufene selbst-bestehend-lunare polare Feld errichtet die Basis für die Aktivierung der Elektrizität.

Die miteinander verbundenen roten und blauen wavespell-initiierenden Harmonien interagieren mit ihren antipodalen weißen und gelben wavespell-initiierenden Harmonien. Während die roten und die blauen die selbst-bestehend-lunare Basis erzeugen, bringen die weißen und die gelben das elektro-magnetische Kraft-Feld hervor.

Die weißen elektrischen sowie die gelben magnetischen initiierenden Wavespell-Harmonien erschaffen im Wechselspiel miteinander das auf dem dynamischen inneren Ungleichgewicht tonaler Summen basierende elektromagnetische Feld.

Für jede weiße elektrische initiierende Wavespell-Harmonie gilt: Die tonalen Summen der weißen und blauen Töne (3) entsprechen stets der Summe der gelben Töne (3); der rote Ton ist ungerade und immer gleich dem Wert 13.

Die tonale Gesamtsumme jeder weißen initiierenden Wavespell-Harmonie ist immer  $19 (3+3+13)$  – die elektrische Frequenz.

Für jede gelbe magnetische initiierende Wavespell-Harmonie gilt: Die tonalen Summen der roten und gelben Töne (12) entsprechen stets der Summe der weißen Töne (12); der blaue Ton ist ungerade und immer gleich dem Wert 13.

Die tonale Gesamtsumme jeder gelben initiierenden Wavespell-Harmonie ist immer  $37 (12+12+13)$  – die magnetische Frequenz.

Zu beachten ist hier, daß bezüglich der gelben und der weißen antipodalen initiierenden Wavespell-Harmonien die roten und die blauen Töne antipodal sind und jeweils den Wert 13 tragen.

Die vier initiierenden Wavespell-Harmonien kehren die Farbfolge gemäß einer absteigenden Reihe ganzer Zahlen um, wodurch vier Bausteine des Wavespell-G-Kraft-Strahls erzeugt werden.

**Die gelbe initiierende harmonikale Zahl 37 bildet die Grundlage für den viert-dimensionalen magnetischen ZEIT-Pulsar.**

**Die blaue initiierende harmonikale Zahl 28 bildet die Grundlage für den erst-dimensionalen lunaren Lebens-Pulsar.**

**Die weiße initiierende harmonikale Zahl 19 bildet die Grundlage für den zweit-dimensionalen elektrischen Sinnes-Pulsar.**

**Die rote initiierende harmonikale Zahl 10 bildet die Grundlage für den selbst-bestehenden Mind-Form-Pulsar.**

**Bemerkung:** Der Aufbau des G-Kraft-Strahls vollzieht sich über die Umkehrung der Reihenfolge des Farb-Codes (gelb-blau-weiß-rot) sowie über absteigende Frequenz-Zahlen; der Intervall zwischen den absteigenden Frequenz-Zahlen ist immer neun (9). In der Wavespell-Kosmologie ist die erste Position mit der dritten und die zweite mit der vierten paarweise verbunden.

Die Erstellung der übrigen Positionen im Wavespell deckt sich in der Art und Weise mit der Schaffung der vier (4) Bausteine und leitet sich aus dem ganzzahligen Code der tonalen Summen jedes der verbleibenden neun (9) Harmonie-Typen ab.

Während die ersten vier (4) Positionen des Wavespells durch einen ganzzahlig absteigenden Intervall von neun (9) geprägt sind, zeichnen sich die verbleibenden neun (9) Positionen durch einen ganzzahlig aufsteigenden Intervall von vier (4) aus. Die interne Logik der 13-Ton-Kosmologie des Wavespells ergibt sich folgerichtig aus der Unterscheidung zwischen den einzelnen Positionen und den tonalen Summen, welche die zwei (2) Kategorien von Positionen voneinander trennen!

**Zusammenfassung:** Es gibt 13 Typen von Harmonien. Die tonalen Summen dieser 13 Typen bestimmen die Position und die tonale Qualität. Alle Wavespells des G-Spins beginnen jeweils nur mit einem der vier eröffnenden Positions-Typen. Die übrigen neun Typen sind in vier einzigartige Harmonie-Muster unterteilt, welche sich in allen fünf Zeit-Schlössern zu je vier (4) Wavespells beständig wiederholen.

Nur 2 der 13 Harmonien weisen ein dynamisches Ungleichgewicht auf – dies sind die elektrische und die magnetische Harmonie, welche paarweise miteinander verknüpft sind. Alle anderen zeichnen sich durch eine innere tonale Konsistenz aus, wobei die roten und gelben Töne stets den weißen und blauen Tönen gleichwertig sind. Die harmonikale Frequenz-Zahl einer Wavespell-Position wird durch die Summe der Töne der gegebenen Harmonie eines beliebigen Zeit-Schlusses festgelegt.

| Die 13 tonalen Positionen mit ihren Harmonikalischen Frequenzahlen |                                    |    |   |
|--|------------------------------------|----|---|
| 1.   | Der <b>Magnetische</b> Ton         | 37 | <div style="border: 1px solid black; padding: 5px; text-align: center;">           Die Intervall-Zahl<br/>=           <br/><b>Neun (9) absteigend</b> </div>  |
| 2.   | Der <b>Lunare</b> Ton              | 28 |   |
| 3.   | Der <b>Elektrische</b> Ton         | 19 |   |
| 4.   | Der <b>Selbst-existierende</b> Ton | 10 |   |
| 5.   | Der <b>Oberton</b> Ton             | 14 | Der Intervall zum 5. Oberton = Vier (4)   |
| 6.   | Der <b>Rhythmische</b> Ton         | 18 | <div style="border: 1px solid black; padding: 5px; text-align: center;">           Die Intervall-Zahl<br/>=           <br/><b>Vier (4) aufsteigend</b> </div> |
| 7.   | Der <b>Resonante</b> Ton           | 22 |   |
| 8.   | Der <b>Galaktische</b> Ton         | 26 |   |
| 9.   | Der <b>Solare</b> Ton              | 30 |   |
| 10.  | Der <b>Planetare</b> Ton           | 34 |   |
| 11.  | Der <b>Spektrale</b> Ton           | 38 |   |
| 12.  | Der <b>Kristalle</b> Ton           | 42 |   |
| 13.  | Der <b>Kosmische</b> Ton           | 46 |   |

Die tonalen Summen der harmonikalen Positions-Frequenzen ergeben insgesamt den Wert  $364 = 28 \text{ Wavespells zu je } 13 \text{ KIN} = 13 \text{ Monde zu je } 28 \text{ KIN} = \text{Summen der vier Grundton-Pulsare} = \text{Summen der fünf Oberton-Pulsare} = 364 = \text{Summe der tonalen Frequenzen des elektromagnetischen Feldes der Erde.}$

Es gibt 80 Grundton-Pulsare – 4 pro Wavespell und 16 pro Schloß – sowie 100 Oberton-Pulsare – 5 pro Wavespell und 20 pro Schloß. Während sich die jeweiligen Farben und Code-Siegel der Pulsare unterscheiden, tragen alle vier (4) Grundton-Pulsare und fünf (5) Oberton-Pulsare als gemeinsames Merkmal eine tonale Frequenzladung, welche auf den harmonikalen Frequenz-Summen der Positionen basiert.

Die Grundton-Pulsare können in einem Diagramm graphisch dargestellt werden, und die Intervall-Frequenz-Zahlen zwischen den Dreiecks-Positionen können ebenfalls bestimmt werden. (Seite 16)

Die Oberton-Pulsare können als Diagramm graphisch dargestellt werden, und die Intervall-Frequenz-Zahlen zwischen den Dreiecks- und den Achsen-Positionen können ebenfalls bestimmt werden. (Seite 17)

Die Tatsache, daß die Frequenz-Zahlen der Grundton-Pulsare sowie der Oberton-Pulsare auf tonalen Summen basieren und die Töne selbst übertragene Manifestationen des uranfänglichen RANG darstellen, ist ein wesentlicher Schlüssel zur richtigen Anwendung der Frequenz-Informationen der Pulsar-Harmonien. Wenn es einen Ritus für jedes RANG gibt, wieviel RANG könnt ihr ritualisieren?

Um die Elektrizität in ihrer Eigenschaft als Funktion der viert-dimensionalen ZEIT effizienter nützen zu können, solltet ihr besonders auf die wechselseitige Beziehung der vier Grundbausteine in ihrer ZEIT-Zellen-Funktion bezüglich der vier Wavespells jedes Schlosses achten. Die Wavespells sind dabei jeweils als antipodale Paare dargestellt. (Seite 15)



### **Rotes Östliches Schloß der Drehung**

|                  |                            |                   |
|------------------|----------------------------|-------------------|
| Roter Wavespell  | Selbst-bestehender Eingang |                   |
| Blauer Wavespell | Lunarer Speicher           | <b>Basis</b>      |
| Weißer Wavespell | Elektrischer Ausgang       |                   |
| Gelber Wavespell | Magnetisches Grundmuster   | <b>Kraft-Feld</b> |

### **Weißes Nördliches Schloß des Übergangs**

|                  |                            |                   |
|------------------|----------------------------|-------------------|
| Roter Wavespell  | Selbst-bestehender Ausgang |                   |
| Blauer Wavespell | Lunares Grundmuster        | <b>Basis</b>      |
| Weißer Wavespell | Elektrischer Speicher      |                   |
| Gelber Wavespell | Magnetische Entwicklung    | <b>Kraft-Feld</b> |

### **Blaues Westliches Schloß des Brennens**

|  |                             |                   |
|--|-----------------------------|-------------------|
| Roter Wavespell                            | Selbst-bestehender Speicher | <b>Basis</b>      |
| Blauer Wavespell                           | Lunare Entwicklung          |                   |
| <i>(33. Harmonie hat keine Spiegelung)</i> |                             |                   |
| Weißer Wavespell                           | Elektrisches Grundmuster    |                   |
| Gelber Wavespell                           | Magnetischer Eingang        | <b>Kraft-Feld</b> |

### **Gelbes Südliches Schloß des Brennens**

|                  |                                |                   |
|------------------|--------------------------------|-------------------|
| Roter Wavespell  | Selbst-bestehendes Grundmuster |                   |
| Blauer Wavespell | Lunarer Eingang                | <b>Basis</b>      |
| Weißer Wavespell | Elektrische Entwicklung        |                   |
| Gelber Wavespell | Magnetischer Ausgang           | <b>Kraft-Feld</b> |

### **Grünes Zentrales Schloß der Verzauberung**

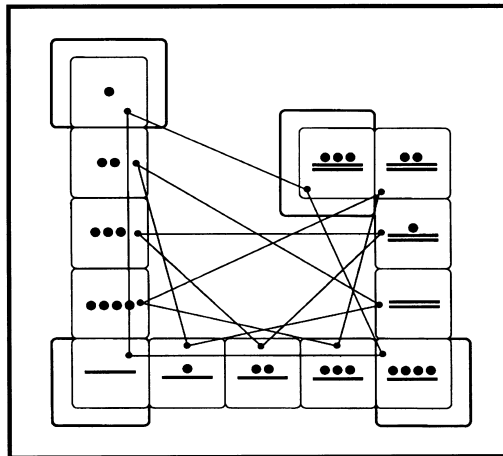
|                  |                               |                   |
|------------------|-------------------------------|-------------------|
| Roter Wavespell  | Selbst-bestehende Entwicklung |                   |
| Blauer Wavespell | Lunarer Ausgang               | <b>Basis</b>      |
| Weißer Wavespell | Elektrischer Eingang          |                   |
| Gelber Wavespell | Magnetischer Speicher         | <b>Kraft-Feld</b> |

|                                     |    |  |
|-------------------------------------|----|--|
| <b>I - Magnetischer ZEIT-Pulsar</b> |    | <div style="border: 1px solid black; padding: 5px; text-align: center;"> die Summe der Harmonikalischen Frequenz<br/> = <br/> <b>127 (Primzahl)</b> </div> |
| 1 - <i>magnetische</i> Position     | 37 |  |
| 5 - <i>oberton</i> Position         | 14 |  |
| 9 - <i>solare</i> Position          | 30 |  |
| 13 - <i>kosmische</i> Position      | 46 |  |

|                                   |    |   |
|-----------------------------------|----|---|
| <b>II - Lunarer Lebens-Pulsar</b> |    | <div style="border: 1px solid black; padding: 5px; text-align: center;"> die Summe der Harmonikalischen Frequenz<br/> = <br/> <b>80 (4 x 20)</b> </div> |
| 2 - <i>lunare</i> Position        | 28 |   |
| 6 - <i>rhythmische</i> Position   | 18 |   |
| 10 - <i>planetare</i> Position    | 34 |   |

|   |    |   |
|---|----|---|
| <b>III - Elektrischer Lebens-Pulsar</b> |    | <div style="border: 1px solid black; padding: 5px; text-align: center;"> die Summe der Harmonikalischen Frequenz<br/> = <br/> <b>79 (Primzahl)</b> </div> |
| 3 - <i>elektrische</i> Position         | 19 |   |
| 7 - <i>resonante</i> Position           | 22 |   |
| 11 - <i>spektrale</i> Position          | 38 |   |

|  |    |   |
|--|----|---|
| <b>IV - Selbst-existierender MIND-Pulsar</b> |    | <div style="border: 1px solid black; padding: 5px; text-align: center;"> die Summe der Harmonikalischen Frequenz<br/> = <br/> <b>78 (6 x 13)</b> </div> |
| 4 - <i>selbst-existierende</i> Position      | 10 |   |
| 8 - <i>galaktische</i> Position              | 26 |   |
| 12 - <i>kristalle</i> Position               | 42 |   |



**GRUNDTON-Verbindungen**

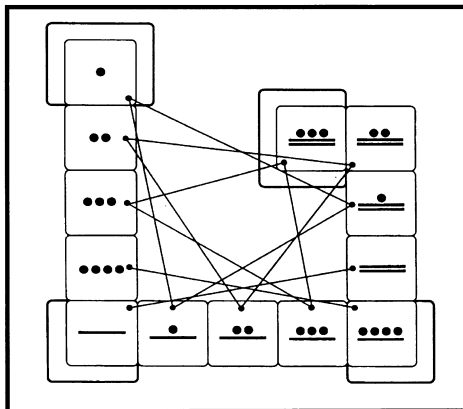
|  |    |  |
|--|----|--|
| <b>I - Magnetischer Oberton-Pulsar</b> |    | <div style="border: 1px solid black; padding: 5px;"> die Summe der Harmonikalischen Frequenz<br/> = <p style="text-align: center;"><b>93</b> (31 x 3)</p> </div> |
| 1 - <i>magnetische</i> Position        | 37 |  |
| 6 - <i>rhythmische</i> Position        | 18 |  |
| 11 - <i>spektrale</i> Position         | 38 |  |

|                                    |    |  |
|------------------------------------|----|--|
| <b>II - Lunarer Oberton-Pulsar</b> |    | <div style="border: 1px solid black; padding: 5px;"> die Summe der Harmonikalischen Frequenz<br/> = <p style="text-align: center;"><b>92</b> (47 x 2)</p> </div> |
| 2 - <i>lunare</i> Position         | 28 |  |
| 7 - <i>resonate</i> Position       | 22 |  |
| 12 - <i>krystalle</i> Position     | 42 |  |

|  |    |  |
|--|----|--|
| <b>III - Elektrischer Oberton-Pulsar</b> |    | <div style="border: 1px solid black; padding: 5px;"> die Summe der Harmonikalischen Frequenz<br/> = <p style="text-align: center;"><b>91</b> (13 x 7)</p> </div> |
| 3 - <i>elektrische</i> Position          | 19 |  |
| 8 - <i>galaktische</i> Position          | 26 |  |
| 13 - <i>kosmische</i> Position           | 46 |  |

|   |    |  |
|---|----|--|
| <b>IV - MIND/ZEIT OBERTON-Pulsar</b>    |    | <div style="border: 1px solid black; padding: 5px;"> die Summe der Harmonikalischen Frequenz<br/> = <p style="text-align: center;"><b>40</b> (2 x 20)</p> </div> |
| 4 - <i>selbst-existierende</i> Position | 10 |  |
| 9 - <i>solare</i> Position              | 30 |  |

|   |    |   |
|---|----|---|
| <b>IV - MIND/ZEIT OBERTON-Pulsar</b>    |    | <div style="border: 1px solid black; padding: 5px;"> die Summe der Harmonikalischen Frequenz<br/> = <p style="text-align: center;"><b>48</b> (6 x 8)</p> </div> |
| 4 - <i>selbst-existierende</i> Position | 10 |   |
| 9 - <i>solare</i> Position              | 30 |   |



**OBERTON-Verbindungen**

Beachtet, daß in jedem Schloß, wie es auf dem Dreamspell-Journey-Board dargestellt ist, die selbst-bestehende lunare Basis und das elektromagnetische Kraft-Feld einander immer überkreuzen. Dies ist der Grund dafür, warum die Elektrizität nicht von den vier G-Kraft-Bausteinen getrennt betrachtet werden kann.

In jedem der 5 Schlösser erzeugt die tatsächliche Abfolge der 13 Harmonien ihren eigenen Wavespell, innerhalb dessen die Pulsare die Ordnung der Kosmologie umkehren:

- |                     |                                      |
|---------------------|--------------------------------------|
| 1. Selbst-bestehend | Roter Wavespell                      |
| 2. Galaktisch       | Dritt-dimensionaler Mind-Form-Pulsar |
| 3. Kristall         |                                      |
| 4. Elektrisch       | Weißer Wavespell                     |
| 5. Resonant         | Zweit-dimensionaler Sinnes-Pulsar    |
| 6. Spektral         |                                      |
| 7. Lunar            | Blauer Wavespell                     |
| 8. Rhythmisch       | Erst-dimensionaler Lebens-Pulsar     |
| 9. Planetar         |                                      |
| 10. Magnetisch      | Gelber Wavespell                     |
| 11. Oberton         | Viert-dimensionaler ZEIT-Pulsar      |
| 12. Solar           |                                      |
| 13. Kosmisch        |                                      |

## **Konsequenzen und Anwendungen**

Das Prinzip der Zuvuya durchzieht alle Wavespell-Harmonien und die gesamte Pulsar-Kosmologie. Dieselben Prinzipien erschaffen sich immer wieder selbst sowohl vorwärts wie auch rückwärts bzw. vom kleinsten Teil ausgehend hin zum Ganzen und zurück. Darin liegt auch das Prinzip der Fraktale begründet.

Ein Fraktal verkörpert die Fähigkeit, sich im Maßstab zu vergrößern oder zu verkleinern, ohne daß sich dadurch die Verhältnismäßigkeit der Werte zueinander ändert. Der MIND kann Fraktale verwenden, um mittels mathematischer Code-Zahlen zwischen verschiedenen Maßstäben oder Dimensionen zu ‚analogisieren‘.

Grundlage der kosmischen Elektrizität ist der Wavespell. Dieser ist ein dynamisches, selbst-zirkulierendes Fraktal. Als kosmisches Fraktal ist der Wavespell universal anpassungsfähig und selbst-hervorbringend.

Die Wavespell-Elektrizität gründet sich auf das Verhältnis 13:20. 13 bedeutet dabei 13 KIN-Positionen pro Wavespell; 20 verweist auf die 20 verschiedenen Pulsations-Typen, welche jeder KIN-Einheit zur Verfügung stehen. Jeder der 20 Pulsations-Typen kann mit jeder der 13 Frequenz-Zahlen kombiniert werden, um damit den 260-KIN-Code hervorzubringen.

Alle 20 Pulsations-Typen können mit dem elektrischen Frequenzton 3 kombiniert werden – z.B. Sturm 3 = Pulsations-Typ 19, Blauer Sturm, auf Position 3 des Wavespells= Blauer Elektrischer Sturm; Same 3 = Pulsations-Typ 4, Gelber Same, auf Position 3 des Wavespells= Gelber Elektrischer Same. Dies bedeutet, daß es eigentlich 20 Arten von elektrischen Pulsaren gibt, von denen jeder durch einen der 20 Pulsations-Typen (eines der Solaren Siegel) ausgelöst wird.

Innerhalb eines G-SPIN von 260 KIN wird jeder der 20 Pulsations-Typen elektrisch geladen. Solcherart wird der gesamte 260 KIN-SPIN elektrisch angereichert.

Der Pulsations-Typ (bzw. das Solare Siegel) wird durch die Codespell-Nummer geprägt. Verbunden mit der elektrischen Frequenz-Zahl 19 erzeugt die Codespell-Nummer einen elektrischen Größen-Index. Beispiele: Sturm 3 – elektrischer Größen-Index = elektrische Frequenz-Zahl 19, kombiniert mit Sturm, Codespell-Nummer 19 = 361 ( $19 \times 19$ ); Same 3 – elektrischer Größen-Index = elektrische Frequenz-Zahl 19, kombiniert mit Same, Codespell-Nummer 4 = 76 ( $4 \times 19$ ), usw.

Die KIN-Positions-Frequenzen bestimmen die Grundton-Pulsar-Frequenzen. Die Frequenz des Elektrischen Grundton-Pulsars ist 79 ( $19+22+38$ ). Die Summe der Basis-Frequenz-Zahlen des Elektrischen Oberton-Pulsars beträgt 91 ( $19+26+42$ ).

Die 20 elektrischen Pulsar-Typen erzeugen mit den tatsächlichen elektrischen Größen-Indizes Pulsare mit variierenden Frequenzbereichen. **Beispiele:**

Sturm 3 – Nacht 7– Hand 11 (Erden-Wavespell 13)  
Sturm-Codespell 19 x Elektrischer Frequenz 19 = 361  
Nacht-Codespell 3 x Resonanter Frequenz 22 = 66  
Hand-Codespell 7 x Spektraler Frequenz 38 = 266

***Die Summe der elektrischen Frequenz-Größen = 693***

Same 3 – Stern 7– Mensch 11 (Wind-Wavespell 18)  
Samen-Codespell 4 x Elektrischer Frequenz 19 = 76  
Stern-Codespell 8 x Resonanter Frequenz 22= 176  
Mensch-Codespell 12 x Spektraler Frequenz 38 = 456

***Die Summe der elektrischen Frequenz-Größen = 708***

Auf die gleiche Weise könnt ihr die Summe der elektrischen Frequenz-Größen der anderen 18 Typen elektrischer Pulsare wie auch der 20 Typen elektrischer Oberton-Pulsare bestimmen.

Die elektrische Frequenz kann nicht von der magnetischen Frequenz 37, Grundton-Pulsar-Frequenz 127, getrennt werden, sonst würde sie nicht funktionieren. Die 13:20-Elektrizität ist in Wirklichkeit daher eine elektromagnetische Kraft, welche von einer selbstbestehenden lunaren (gravitativen) Basis aus generiert wird.

Die magnetische Frequenz-Größe kann auf die gleiche Art wie die elektrische Frequenz-Größe bestimmt werden: magnetische Frequenz-Zahl  $37 \times$  der Codespell-Nummer. Solcherart könnt ihr dann 5 Basis-Typen des Elektromagnetismus ermitteln, welche sich aus den initiierenden Harmonien der weißen und gelben Wavespells der 5 Schlösser herleiten.

Innerhalb des elektromagnetischen Feldes der Erde ist der Elektromagnetismus des Wavespells für die Selbsterneuerung des Lebens auf dem Planeten verantwortlich. Leben, beschrieben durch den 260 Einheiten umfassenden KIN-Code (13 KIN-Einheiten und Frequenz-Größen multipliziert mit den 20 verschiedenen Pulsations-Typen) stellt die volle Entfaltung der gesamten Wavespell-Pulsar-Kosmologie dar. Dieser 260 Einheiten umfassende KIN-Code ist eine Funktion des elektromagnetischen Feldes des Planeten. Das Feld wird vom Herzen der Erde und der elektromagnetischen Hülle – der Ionosphäre sowie den Strahlungsgürteln – gemeinsam erzeugt.

Das elektromagnetische Feld des Planeten hat eine tonale Frequenz-Summe von 364. Zur Erinnerung: Die harmonikalen Frequenzen stellen interdimensionale Klänge des RANG dar. Die Zahl 364 bezieht sich auf ebensoviele Pulsationen pro Wavespell bzw. einen Mittelwert von 28 Pulsationen pro KIN. Ein Wavespell kann 13 Tage oder auch 13 Monde (ein Jahr) umfassen. Dies bedeutet, daß die Frequenz-Pulsation mit kleiner werdendem Maßstab immer

intensiver wird. Im Vergleich zu einem 13 Tage dauernden Wavespell ist ein 13 Monde umfassender Jahres-Wavespell eine besonders niedrige Zeit-Frequenz-Welle.

Die Differenz zwischen der Summe der tonalen Frequenzen eines Wavespells (364) und dem 260er-KIN-Code beträgt 104. Da 104 das Ergebnis aus 13 (Wavespell)  $\times$  8 (Oktave) ist, steht diese Zahl für die vollkommene ‚musikalische‘ Resonanz. 104 ist auch als HUNAB KU-Fraktal bekannt, welches die Frequenz der Erde mit jener von Venus und Arkturus verbindet.

Erinnert euch: Für jedes RANG gibt es ein Ritual; die Frage lautet also: Wieviel RANG könnt ihr ritualisieren?

## **Fraktale Resonanzen**

12:60-Elektrizität gründet sich auf Zyklen. Zyklen sind Unterteilungen eines Kreises – z.B. 12 Volt : 60 Zyklen/sec. Der Kreis repräsentiert eine nicht-zirkulierende abstrakte Form. Er kann nur in immer kleiner werdende Einheiten unterteilt werden. Die 12:60-Elektrizität bedeutet für das natürliche elektromagnetische 13:20-Feld der Erde einen unaufhörlichen Aderlaß. Sie ‚stiehlt‘ gleichsam fraktale Resonanzen aus dem 13:20-Feld und verwandelt sie mittels Spannung in abstrakten, über Drähte kanalisierten elektrischen Strom.

Dieser Strom ist deshalb ‚abstrakt‘, weil er von den fraktalen Resonanzen abgetrennt ist. Fraktale Resonanzen sind der machtvolle Ausdruck von KIN-Gleichwertigkeiten. Eine KIN-Gleichwertigkeit kann ein Tag sein, z.B. Sturm 3, eine Person mit der galaktischen Signatur Sturm 3, ein von der Energie Sturm 3 geprägtes Jahr usw. Indem ihr fraktale Resonanzen anwendet, könnt ihr menschliche Pulsar-Bomben erzeugen, um Karma auszugleichen und KIN-Credits zu schaffen.



## **Elektronisches Kollektiv (EC) 2000**

Der Ausdruck ‚Elektronisches Kollektiv (EC) 2000‘ bezieht sich auf ein Programm, welches darauf abzielt, eure bestehenden elektro-neuralen Informationssysteme für das Kommen der universalen Telepathie mit Intelligenz (Wissen) zu erfüllen, um so ihre Transformation zu ermöglichen. Das planetare elektro-neurale System (TV- und Computernetzwerke) und die gesamte für dieses System erforderliche Maschinentechologie fungieren als eine Art Gerüst. Unterhalb des Gerüsts aber befinden sich die interdimensionalen Kommunikationswege, welche nur darauf warten, in Gestalt des planetaren Manitou, der Schaltzentrale der universalen Telepathie, aktiviert zu werden.

Bis jetzt hat euch sowohl das richtige Verständnis der Elektrizität wie auch die Intelligenz-Programmierung gefehlt, um euch dieses elektro-neuralen Systems adäquat zu bedienen. Sobald ihr es richtig verstanden habt und über die entsprechende Programmierung verfügt, kann das elektro-neurale System zur Schaffung des Elektronischen Kollektivs eingesetzt werden, um das planetare Karma und die Information auszugleichen. Bis zum Jahre AD 2000 kann das Elektronische Kollektiv den planetaren Manitou – die universale Telepathie – verwirklichen und das Gerüst der Maschinentechologie zurücklassen.

KIN-Credits sind die telepathischen Erfassungen der Gleichrangigkeit, welche sich aus der Anwendung der Wissenschaft der fraktalen Resonanzen durch das Elektronische Kollektiv ergeben. Wenn einmal die Computer- und TV-Programmierung von voll aktivierten menschlichen Pulsar-Bomben übernommen worden sind, werdet ihr sehr rasch dramatische Veränderungen erleben, welche eure gesamte soziale Ordnung betreffen werden.

## **Radiosonik**

Radiosonik ist die Architektur der Erregung. Sie wird durch die Anwendung fraktaler Resonanzen menschlicher Pulsar-Bomben im Bereich der intimen Beziehungen manifestiert und hat die Errichtung des planetaren geomantischen Sensoriums zur Folge. ‚Architektur der Erregung‘ bezeichnet all jene neuen Eigenschaften, welche durch die stetige Zunahme der Gruppen-Intimität entstehen. Diese Architektur drückt sich sowohl physisch wie auch telepathisch aus. Ziel der mit der Entfaltung des ‚Elektronischen Kollektivs 2000‘ eng verknüpften Radiosonik ist es, menschliche und terrestrische Frequenzen miteinander in Einklang zu bringen.

## **Physische Verrückung**

Es gibt verschiedene Arten und Ebenen der physischen Verrückung, welche zur Gänze besondere Anwendungen fraktaler Resonanzen in spezifischen Situationen darstellen. Die sinnvollsten Formen physischer Verrückung sind jene, mithilfe derer Giftmüll und andere Umweltbelastungen beseitigt werden können, indem der gegen den Uhrzeigersinn laufende viert-dimensionale Spin geistig zu dem im Uhrzeigersinn laufenden dritt-dimensional-atomaren Spin umgewandelt wird. Zu den fortgeschrittensten Formen dieser Fähigkeit zählt die Verrückung des eigenen physischen Körpers.

Zur Erinnerung: Pulsare sind für die vierte Dimension das, was Atome für die dritte Dimension bedeuten. Habt ihr das Wesen und die Wirkung der Pulsare einmal verstanden, könnt ihr mit ihrer Hilfe die konventionelle atomar-physikalische Wissenschaft überwinden.

Beginnt einfach daran zu arbeiten und ihr werdet alles begreifen. Ein KIN kann jede beliebige Dauer haben. Durch die Aktivierung der Wavespell-Kosmologie transformiert ihr den viert-dimensionalen ZEIT-Pulsar geistig zur dritt-dimensionalen, atomar-elektrischen

Mind-Form herunter. Ihr könnt jede Wavespell-Frequenz-Ladung an jeden spezifischen dritt-dimensionalen Frequenz-Intervall bzw. jede KIN-Gleichwertigkeit anpassen – z.B. könnt ihr einen viert-dimensionalen elektrischen Pulsar in die Schwingungsfrequenz der Erde, 7,8 Zyklen/sec., umwandeln.

## **Linien telepathischer Resonanz: 26 Arten von Pulsar-Scheitelpunkten**

Um zur Entstehung fortgeschrittener Formen des Pulsar-Gleitens oder der physischen Verrückung und ganz allgemein zum Übergang vom Elektronischen Kollektiv (EC) 2000 zum Erden-Telepathen (ET) 2013 beizutragen, solltet ihr wissen, daß sich zwischen den Punkten, durch die das Tetraeder-Zeit-Atom sowie alle Pulsare gebildet werden, insgesamt 26 Scheitelpunkte bzw. Achsen befinden. Die Differenzen sowie die Summen zwischen den Scheitel- bzw. Achsenpunkten erzeugen Frequenz-Intervalle, was beim viert-dimensionalen Tetraeder z.B. so aussehen würde:

**Magnetisch (1) – solare (9) Achse: Differenz 8, Summe 10**  
**Oberton (5) – kosmische (13) Achse: Differenz 8, Summe 18**

Daraus ergibt sich die Summe der Achsen-Intervalle = 28 (Lunare Frequenz) und die Summe der Achsen-Differenzen = 16 (2 Oktaven). Insgesamt gibt es also 26 solcher Achsen oder Scheitelpunkte, deren Intervallsummen und -differenzen auf diese Weise bestimmt werden können.

Die Summe der Frequenzen der 13 Wavespell-Positionen ist 364, was einem lunaren Jahr ( $13 \times 28$ ) abzüglich des Grünen Tages entspricht. Die Summe der 26 Scheitelpunkte der Grundton- und Oberton-Pulsare ist 365, was einem solaren Jahr entspricht. Telepathie ist die Elektrizität der vierten Dimension. Die Anwendung von Telepathie kann den Wirkungsgrad und die Intensität dritt-dimensionaler Elektrizität nur erhöhen.

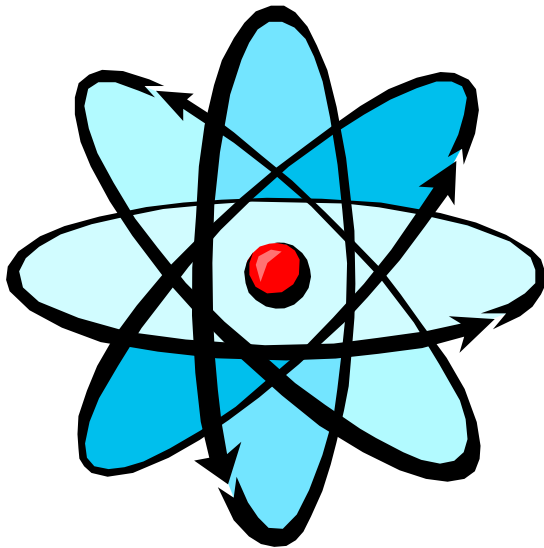
Dies löst den elektro-telepathischen Übergang des Elektronischen Kollektivs (EC) 2000 zu voller telepathischer lüte im Erden-Telepathen (ET) 2013 aus.

Schreibt den Tetraeder des viert-dimensionalen ZEIT-Pulsars einem Kreis ein – dies stellt das Zeit-Schiff dar. Plaziert am magnetischen, Oberton-, solaren und kosmischen Punkt jeweils einen Kristall. Der Kristall am magnetischen Punkt steht für die Erde und den Mond; der Kristall am Oberton-Punkt repräsentiert den 5.-Kraft-Strahl; der Kristall am solaren Punkt stellt die Sonne dar; der Kristall am kosmischen Punkt schließlich verkörpert das Excalibur im Herzen der Erde. Am zentralen fünften Punkt, dem Schnittpunkt der beiden Achsen, befindet sich die menschliche Batterie. Darüber ist der Himmel und darunter ist die Erde. Wählt gemäß eurer jeweiligen Absicht den für eure geplante Handlung geeignetsten Scheitelpunkt aus und manifestiert das, was ihr geistig zu vollbringen imstande seid.

Wenn ihr die fortgeschrittene Telepathie praktisch anwendet, so braucht ihr euch nur an die letzten Worte erinnern, welche das AA-Zwischenstations-Team bei der Installierung des Zeit-Schiffes an die 20 Stämme der ZEIT richtete: ”In 26.000 Jahren sehen wir einander wieder! Vergeßt nicht, den Ort schöner zu verlassen, als ihr ihn vorgefunden habt!”

## **Klatu Barada Nikto**

**Die Galaktische Föderation kommt zu euch in Frieden**



# **Die 26 Pulsar-Scheitelpunkte**

## **Der viert-dimensionale ZEIT-Pulsar**

1. Magnetisch – Oberton
2. Oberton – Solar
3. Solar – Kosmisch
4. Kosmisch – Magnetisch
5. Magnetisch-Solare Achse
6. Oberton-Kosmische Achse

## **Der erst-dimensionale Lebens-Pulsar**

7. Lunar – Rhythmisch
8. Rhythmisch – Planetar
9. Planetar – Lunar

## **Der zweit-dimensionale Sinnes-Pulsar**

10. Elektrisch – Resonant
11. Resonant – Spektral
12. Spektral – Elektrisch

## **Der dritt-dimensionale MIND-Form-Pulsar**

13. Selbst-bestehend – galaktisch
14. Galaktisch - Kristall
15. Kristall – Selbst-bestehend

## **Der EIN-Punkt Magnetische Oberton-Pulsar**

16. Magnetisch – Rhythmisch
17. Rhythmisch – Spektral
18. Spektral – Magnetisch

## **Der ZWEI-Punkt Lunare Oberton-Pulsar**

19. Lunar – Resonant
20. Resonant – Kristall
21. Kristall – Lunar

## **Der DREI-Punkt Elektrische Oberton-Pulsar**

22. Elektrisch – Galaktisch
23. Galaktisch – Kosmisch
24. Kosmisch – Elektrisch

## **Der VIER-Punkt Selbst-bestehende Oberton-Pulsar**

25. Selbst-bestehend-Solare Achse

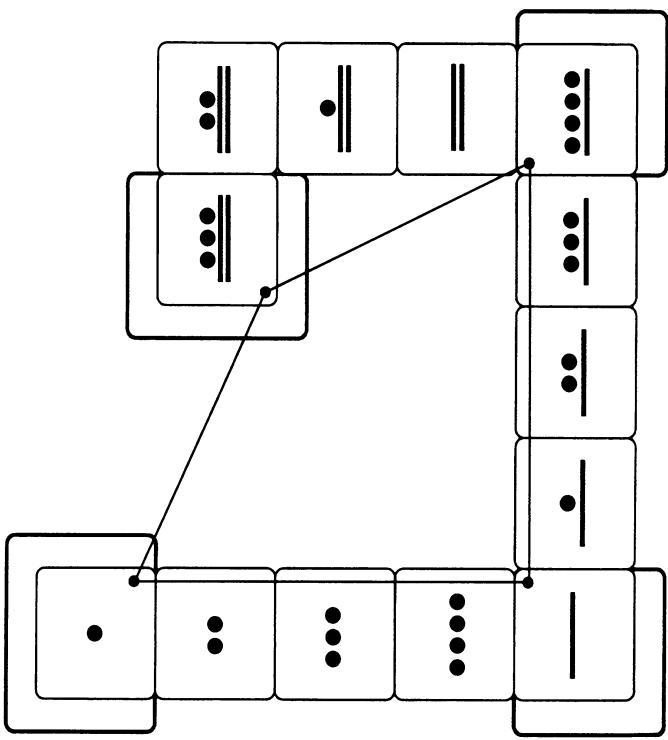
## **Der BAR- (Strich-) Oberton-Pulsar**

26. Oberton-Planetare Achse

**Der MAGNETISCHE Pulsar**

|                             |            |
|-----------------------------|------------|
| 1 - Magnetische Position    | 37         |
| 5 - Oberon Position         | 14         |
| 9 - Solare Position         | 30         |
| 13 - Kosmische Position     | 46         |
| <b>Summe der Frequenzen</b> | <b>127</b> |

|                       |      |
|-----------------------|------|
| Welle 1 - Drachen     | 975  |
| Welle 2 - Magier      | 1106 |
| Welle 3 - Hand        | 1737 |
| Welle 4 - Sonne       | 1588 |
| Welle 5 - Himmelsw.   | 979  |
| Welle 6 - Weitenüber. | 1610 |
| Welle 7 - Sturm       | 1461 |
| Welle 8 - Mensch      | 1452 |
| Welle 9 - Schlange    | 1483 |
| Welle 10 - Spiegel    | 1334 |
| Welle 11 - Affe       | 1325 |
| Welle 12 - Samen      | 1356 |
| Welle 13 - Erde       | 1207 |
| Welle 14 - Hund       | 1198 |
| Welle 15 - Nacht      | 1229 |
| Welle 16 - Krieger    | 1360 |
| Welle 17 - Mond       | 1071 |
| Welle 18 - Wind       | 1102 |
| Welle 19 - Adler      | 1233 |
| Welle 20 - Stern      | 1864 |

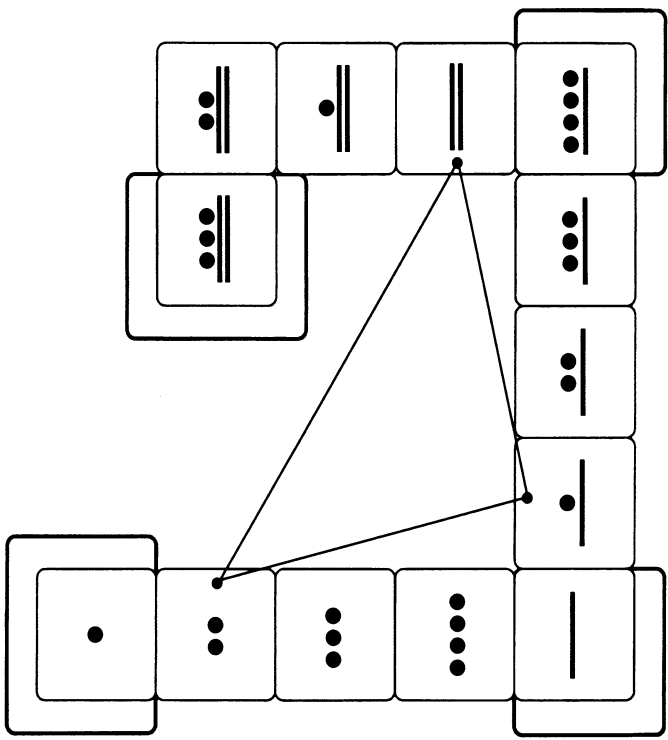




**Der LUNARE Pulsar**

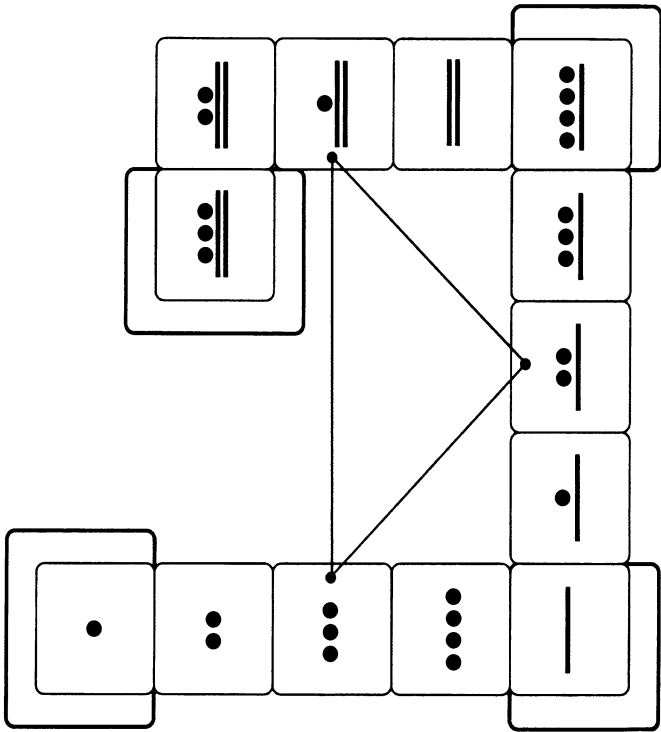
2 - Lunare Position 28  
 6 - Rhythmische Position 18  
 10 - Planetare Position 34  
**Summe der Frequenzen 80**

|                        |      |
|------------------------|------|
| Welle 1 - Drachen      | 504  |
| Welle 2 - Magier       | 864  |
| Welle 3 - Hand         | 984  |
| Welle 4 - Sonne        | 424  |
| Welle 5 - Himmelsw.    | 784  |
| Welle 6 - Weltentüber. | 904  |
| Welle 7 - Sturm        | 904  |
| Welle 8 - Mensch       | 704  |
| Welle 9 - Schlange     | 824  |
| Welle 10 - Spiegel     | 824  |
| Welle 11 - Affe        | 1304 |
| Welle 12 - Samen       | 744  |
| Welle 13 - Erde        | 744  |
| Welle 14 - Hund        | 1224 |
| Welle 15 - Nacht       | 664  |
| Welle 16 - Krieger     | 664  |
| Welle 17 - Mond        | 1144 |
| Welle 18 - Wind        | 584  |
| Welle 19 - Adler       | 944  |
| Welle 20 - Stern       | 1064 |



### Der ELEKTRISCHE Pulsar

|                             |           |
|-----------------------------|-----------|
| 3 - Elektrische Position    | 19        |
| 7 - Resonante Position      | 22        |
| 11 - Spektrale Position     | 38        |
| <b>Summe der Frequenzen</b> | <b>79</b> |

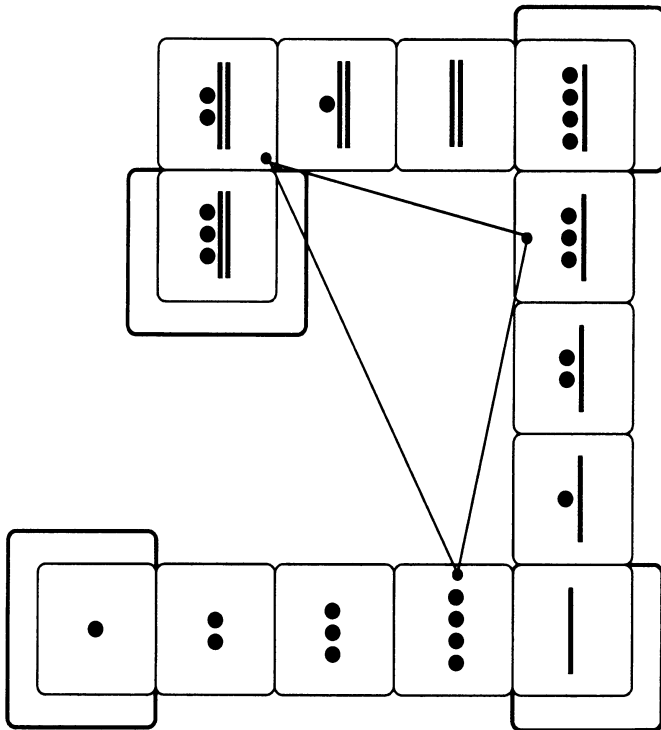


|                       |      |
|-----------------------|------|
| Welle 1 - Drachen     | 629  |
| Welle 2 - Magier      | 896  |
| Welle 3 - Hand        | 1103 |
| Welle 4 - Sonne       | 550  |
| Welle 5 - Himmelsw.   | 817  |
| Welle 6 - Weltenüber. | 1024 |
| Welle 7 - Sturm       | 471  |
| Welle 8 - Mensch      | 738  |
| Welle 9 - Schlange    | 945  |
| Welle 10 - Spiegel    | 772  |
| Welle 11 - Affe       | 659  |
| Welle 12 - Samen      | 866  |
| Welle 13 - Erde       | 963  |
| Welle 14 - Hund       | 1340 |
| Welle 15 - Nacht      | 787  |
| Welle 16 - Krieger    | 614  |
| Welle 17 - Mond       | 1261 |
| Welle 18 - Wind       | 708  |
| Welle 19 - Adler      | 535  |
| Welle 20 - Stern      | 1182 |

## Der MIND Pulsar

4 - Selbst-exist. Position 10  
 8 - Galaktische Position 26  
 12 - Kristalle Position 42

Summe der Frequenzen 78



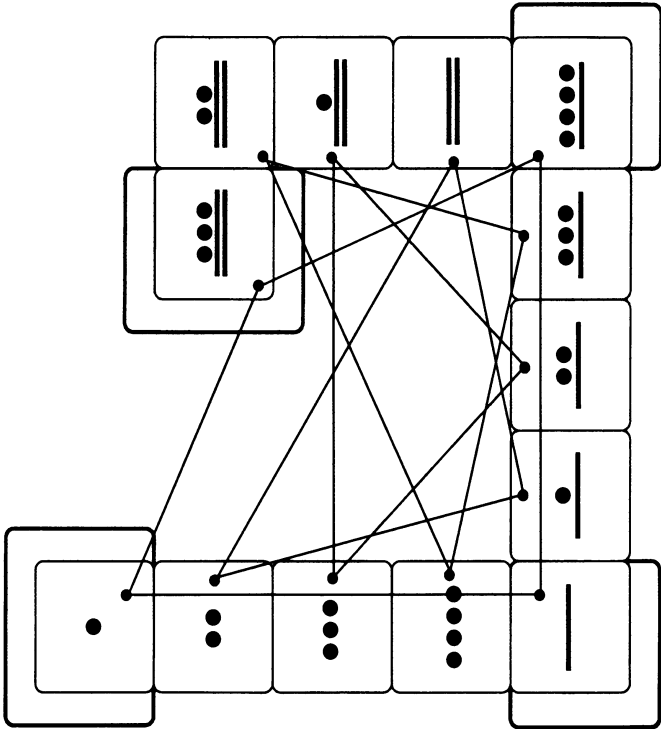
|                       |      |
|-----------------------|------|
| Welle 1 - Drachen     | 752  |
| Welle 2 - Magier      | 406  |
| Welle 3 - Hand        | 1220 |
| Welle 4 - Sonne       | 674  |
| Welle 5 - Himmelsw.   | 848  |
| Welle 6 - Weitenüber. | 1142 |
| Welle 7 - Sturm       | 596  |
| Welle 8 - Mensch      | 770  |
| Welle 9 - Schlange    | 1064 |
| Welle 10 - Spiegel    | 518  |
| Welle 11 - Affe       | 692  |
| Welle 12 - Samen      | 986  |
| Welle 13 - Erde       | 640  |
| Welle 14 - Hund       | 614  |
| Welle 15 - Nacht      | 908  |
| Welle 16 - Krieger    | 562  |
| Welle 17 - Mond       | 1376 |
| Welle 18 - Wind       | 830  |
| Welle 19 - Adler      | 484  |
| Welle 20 - Stern      | 1298 |

# Der SUMMEN Pulsar

Summe der 4 Grundton Pulsare

=

Summe der 5 Oberton Pulsare



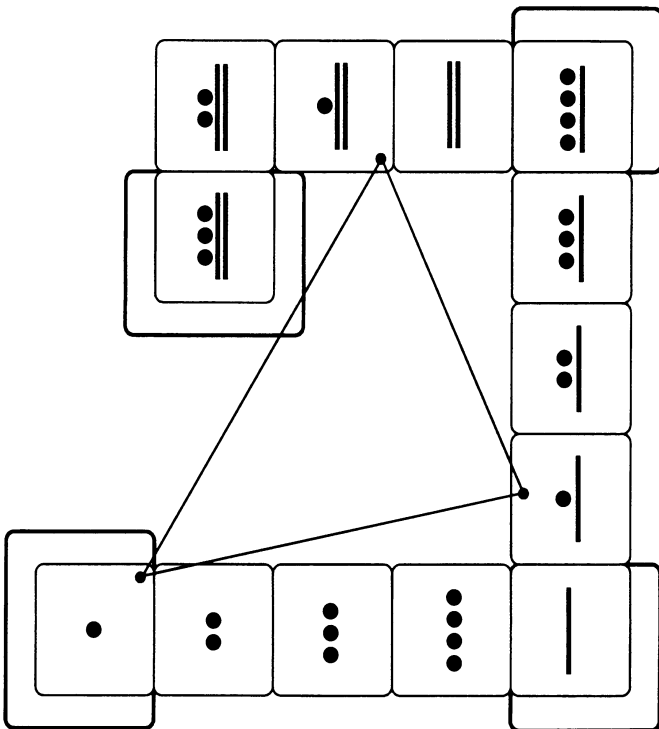
|                       |      |
|-----------------------|------|
| Welle 1 - Drachen     | 2860 |
| Welle 2 - Magier      | 3272 |
| Welle 3 - Hand        | 5044 |
| Welle 4 - Sonne       | 3236 |
| Welle 5 - Himmelsw.   | 3428 |
| Welle 6 - Weitenüber. | 4680 |
| Welle 7 - Sturm       | 3432 |
| Welle 8 - Mensch      | 3664 |
| Welle 9 - Schlange    | 4316 |
| Welle 10 - Spiegel    | 3448 |
| Welle 11 - Affe       | 3980 |
| Welle 12 - Samen      | 3952 |
| Welle 13 - Erde       | 3284 |
| Welle 14 - Hund       | 4376 |
| Welle 15 - Nacht      | 3688 |
| Welle 16 - Krieger    | 3200 |
| Welle 17 - Mond       | 4852 |
| Welle 18 - Wind       | 3224 |
| Welle 19 - Adler      | 3196 |
| Welle 20 - Stern      | 5408 |

# MAGNETISCHER-OBERTON

## Pulsar

|                          |    |
|--------------------------|----|
| 1 - Magnetische Position | 37 |
| 6 - Rhythmische Position | 18 |
| 11 - Spektrale Position  | 38 |

Summe der Frequenzen **93**



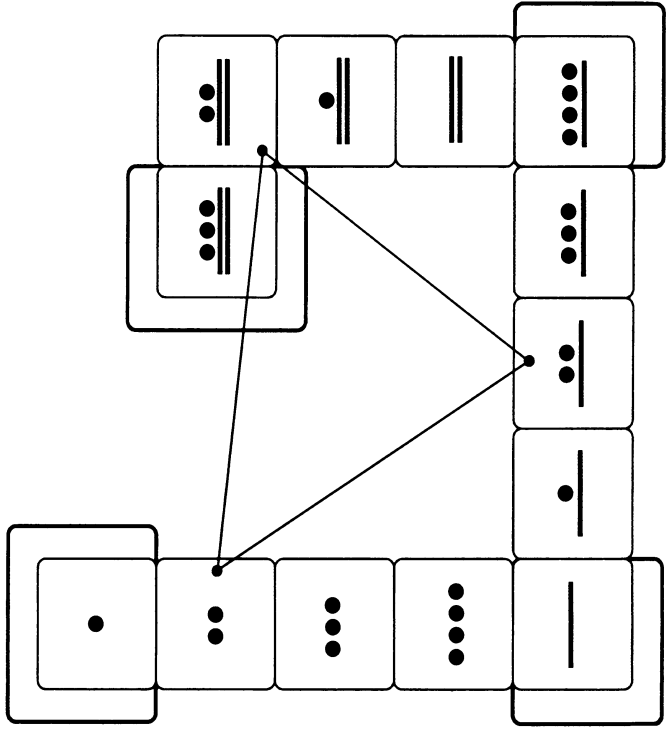
|                       |      |
|-----------------------|------|
| Welle 1 - Drachen     | 563  |
| Welle 2 - Magier      | 1012 |
| Welle 3 - Hand        | 1121 |
| Welle 4 - Sonne       | 1210 |
| Welle 5 - Himmelsw.   | 919  |
| Welle 6 - Weitenüber. | 1028 |
| Welle 7 - Sturm       | 1117 |
| Welle 8 - Mensch      | 826  |
| Welle 9 - Schlange    | 935  |
| Welle 10 - Spiegel    | 1024 |
| Welle 11 - Affe       | 733  |
| Welle 12 - Samen      | 842  |
| Welle 13 - Erde       | 931  |
| Welle 14 - Hund       | 1400 |
| Welle 15 - Nacht      | 749  |
| Welle 16 - Krieger    | 838  |
| Welle 17 - Mond       | 1307 |
| Welle 18 - Wind       | 686  |
| Welle 19 - Adler      | 1105 |
| Welle 20 - Stern      | 1214 |

**LUNARER-OBERTON**  
Pulsar

|                         |    |
|-------------------------|----|
| 2 - Lunare Position     | 37 |
| 7 - Resonante Position  | 18 |
| 12 - Kristalle Position | 38 |

**Summe der Frequenzen 92**

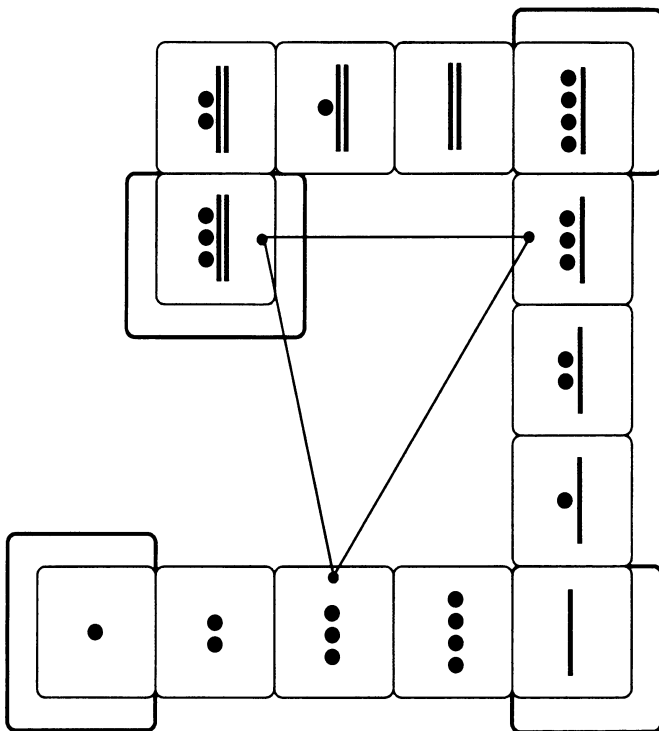
|                       |      |
|-----------------------|------|
| Welle 1 - Drachen     | 714  |
| Welle 2 - Magier      | 1070 |
| Welle 3 - Hand        | 1266 |
| Welle 4 - Sonne       | 622  |
| Welle 5 - Himmelsw.   | 1174 |
| Welle 6 - Weitenüber. | 1090 |
| Welle 7 - Sturm       | 886  |
| Welle 8 - Mensch      | 886  |
| Welle 9 - Schlange    | 1082 |
| Welle 10 - Spiegel    | 998  |
| Welle 11 - Affe       | 794  |
| Welle 12 - Samen      | 990  |
| Welle 13 - Erde       | 906  |
| Welle 14 - Hund       | 702  |
| Welle 15 - Nacht      | 898  |
| Welle 16 - Krieger    | 814  |
| Welle 17 - Mond       | 1450 |
| Welle 18 - Wind       | 806  |
| Welle 19 - Adler      | 722  |
| Welle 20 - Stern      | 1358 |



**ELEKTRISCHER-OBERTON**  
Pulsar

- 3 - Elektrische Position 19
- 8 - Galaktische Position 26
- 13 - Kosmische Position 46

**Summe der Frequenzen 91863**

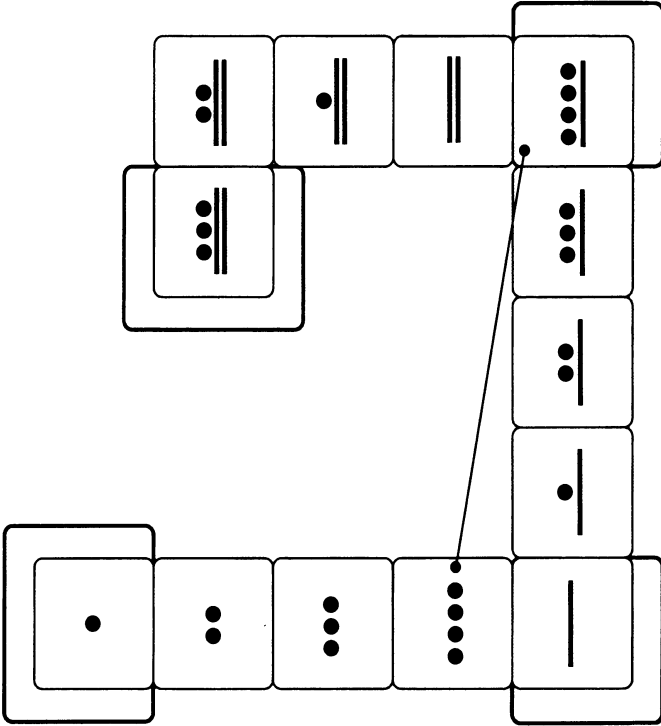


- Welle 1 - Drachen 863
- Welle 2 - Magier 606
- Welle 3 - Hand 1409
- Welle 4 - Sonne 772
- Welle 5 - Himmelsw. 1036
- Welle 6 - Weltenüber. 1318
- Welle 7 - Sturm 681
- Welle 8 - Mensch 944
- Welle 9 - Schlange 1227
- Welle 10 - Spiegel 970
- Welle 11 - Affe 853
- Welle 12 - Samen 1136
- Welle 13 - Erde 879
- Welle 14 - Hund 762
- Welle 15 - Nacht 1045
- Welle 16 - Krieger 788
- Welle 17 - Mond 671
- Welle 18 - Wind 964
- Welle 19 - Adler 697
- Welle 20 - Stern 1500

# MIND / ZEIT - OBERTON

Pulsar

4 - Selbst-Exist. Position 10  
 9 - Solare Position 30  
**Summe der Frequenzen 40**



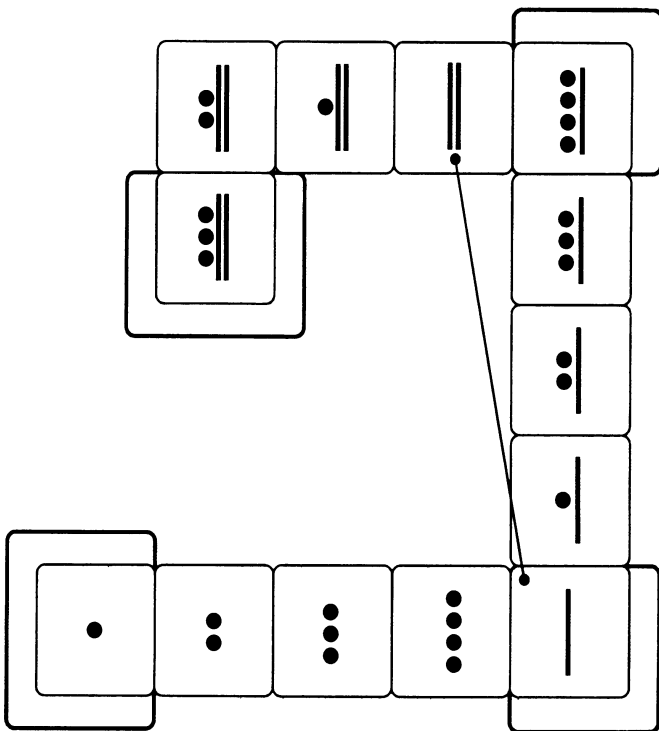
- Welle 1 - Drachen 310
- Welle 2 - Magier 230
- Welle 3 - Hand 550
- Welle 4 - Sonne 270
- Welle 5 - Himmelsw. 190
- Welle 6 - Weiterüber. 510
- Welle 7 - Sturm 230
- Welle 8 - Mensch 750
- Welle 9 - Schlange 470
- Welle 10 - Spiegel 190
- Welle 11 - Affe 710
- Welle 12 - Sarnen 430
- Welle 13 - Erde 350
- Welle 14 - Hund 670
- Welle 15 - Nacht 390
- Welle 16 - Krieger 310
- Welle 17 - Mond 630
- Welle 18 - Wind 350
- Welle 19 - Adler 270
- Welle 20 - Stern 590



**ZEIT / LEBEN - OBERTON**  
Pulsar

5 - Oberton Position 14  
10 - Planetare Position 34  
Summe der Frequenzen 48

Welle 1 - Drachen 410  
Welle 2 - Magier 354  
Welle 3 - Hand 698  
Welle 4 - Sonne 362  
Welle 5 - Himmelsw. 306  
Welle 6 - Weiterüber. 650  
Welle 7 - Sturm 314  
Welle 8 - Mensch 258  
Welle 9 - Schlange 602  
Welle 10 - Spiegel 266  
Welle 11 - Affe 890  
Welle 12 - Samen 554  
Welle 13 - Erde 218  
Welle 14 - Hund 842  
Welle 15 - Nacht 506  
Welle 16 - Krieger 450  
Welle 17 - Mond 794  
Welle 18 - Wind 458  
Welle 19 - Adler 402  
Welle 20 - Stern 746

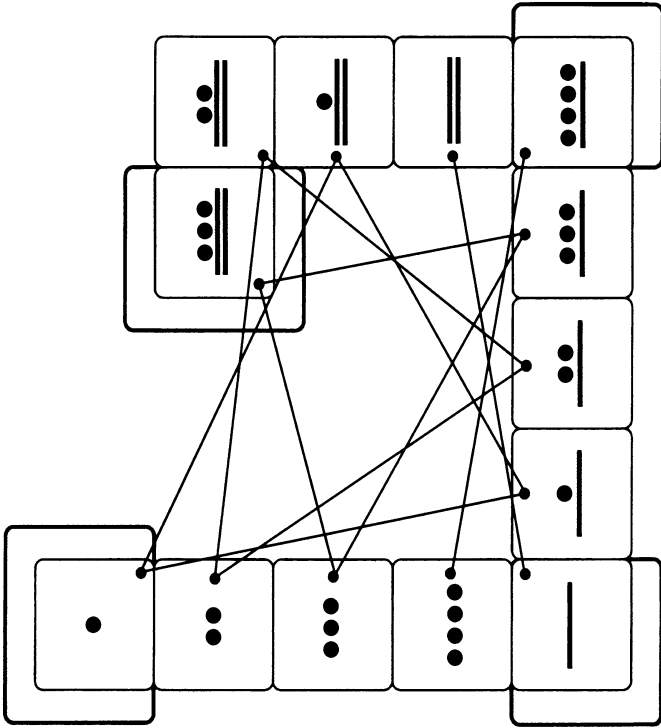


# Der SUMMEN Pulsar

Summe der 4 Grundton Pulsare

=

Summe der 5 Oberton Pulsare



|                         |      |
|-------------------------|------|
| Welle 1 - Drachen       | 2860 |
| Welle 2 - Magier        | 3272 |
| Welle 3 - Hand          | 5044 |
| Welle 4 - Sonne         | 3236 |
| Welle 5 - Himmelsw.     | 3428 |
| Welle 6 - Weitenerüber. | 4680 |
| Welle 7 - Sturm         | 3432 |
| Welle 8 - Mensch        | 3664 |
| Welle 9 - Schlange      | 4316 |
| Welle 10 - Spiegel      | 3448 |
| Welle 11 - Affe         | 3980 |
| Welle 12 - Samen        | 3952 |
| Welle 13 - Erde         | 3284 |
| Welle 14 - Hund         | 4376 |
| Welle 15 - Nacht        | 3688 |
| Welle 16 - Krieger      | 3200 |
| Welle 17 - Mond         | 4852 |
| Welle 18 - Wind         | 3224 |
| Welle 19 - Adler        | 3196 |
| Welle 20 - Stern        | 5408 |